

ТЕРМОПРОМ

Теплоэнергетическое оборудование

ВОДОНАГРЕВАТЕЛИ

 **Tatramat**



ООО "НПП "Термопром"
Украина 03680, г. Киев
ул. Семьи Сосниных, 3 оф. 504
тел./факс: (044) 592-17-81
593-07-76

office@termoprom.com.ua
www.termoprom.com.ua



Компания «Tatramat» имеет сертификат Европейского Эмалевого Союза (Е.Е.А.) объединяющий национальные союзы производителей эмалированных водонагревателей Австрии, Бельгии, Германии, Великобритании и Нидерландов.

Сертификат подтверждает высочайший уровень качества эмали применяемой при производстве водонагревателей. А так же соответствие технологий обработки поверхности бака и нанесения эмалированного покрытия общеевропейским требованиям к данному виду продукции.

Сертификат качества эмалированного покрытия распространяется на весь модельный ряд водонагревателей Tatramat.



Методика подбора водонагревателя	4
Объем водонагревателя	4
Мощность накопительного водонагревателя	5
Водонагреватели электрические	6
Малолитражные безнапорные водонагреватели EO 5, EO 944P	6
Малолитражные напорные водонагреватели EO 10, EO 15	7
Навесные напорные водонагреватели EO V ...2	8
Навесные напорные водонагреватели EO..GL	9
Навесные напорные водонагреватели EO V..1, EO V..1	10
Водонагреватели комбинированные	12
Навесные напорные водонагреватели с теплообменником «бак в баке» OVK ..0, LOVK ..0	12
Навесные напорные водонагреватели с трубчатым теплообменником OVK ..1, LOVK ..1	14
Напольный водонагреватель с трубчатым теплообменником VTI	16
Напольный напорный водонагреватель с трубчатым теплообменником и ТЭНом VTS	17
Водонагреватели косвенного нагрева	18
Напольный водонагреватель с трубчатым теплообменником VT H	18
Водонагреватели газовые	19
Навесной накопительный водонагреватель НК ..K	19

Правильное решение

Постоянное наличие горячей воды в доме давно стало неотъемлемым атрибутом комфортной жизни. Водонагреватели Tatramat позволяют оптимально решить эту задачу, благодаря широкому ассортименту, включающему в себя электрические, газовые, комбинированные, косвенные накопительные водонагреватели, объемом от 5 до 500 литров.

Сочетая в себе экономичность и высокую производительность, оптимальные монтажные и габаритные размеры, простоту и удобство монтажа, водонагреватели Tatramat отвечают самым высоким требованиям надежности и безопасности, предъявляемым данному типу оборудования.

Объем водонагревателей

Возможность выбора от 5 до 500 литров позволяет решить практически любую задачу по обеспечению пользователя горячей водой.

При подборе накопительного прибора исходят из максимальной потребности в горячей воде. Итак, типичный пример. Семья из трех человек хочет приобрести накопительный водонагреватель на время отключения горячей воды. Какого объема выбрать прибор?

Как правило, наибольшее количество воды тратится при принятии душа. В среднем, за один сеанс, расход составляет 60 литров воды при температуре 38-40°C. Этого хватает примерно на 10 минут полноценного душа. Соответственно, если три человека, захотят принять водные процедуры друг за другом, им понадобится 180 литров теплой воды. Учитывая то, что экономичный режим нагрева это 60°C, то, разбавляя воду до нужной температуры,

мы получаем объем в два раза больший. Применяя простые арифметические действия имеем: $180 : 2 = 90$ литров. Прибавляя к 90 литрам еще 10% для обеспечения водой хозяйственных нужд (помыть посуду и т.п.) мы получаем оптимальную емкость равную 100 литрам.

Конечно, если планируется принимать ванну, то количество воды нужно рассчитывать, исходя из заполняемого объема ванны.

Если между сеансами будет перерыв, то можно обойтись и более компактным прибором литров на тридцать. Так как нагрев такого объема при мощности 2 кВт длится примерно 1 час, то соответственно через данный промежуток времени можно принять душ не боясь, что теплая вода внезапно кончится.

Для точного расчета можно применить следующие формулы:

Формула расчета времени нагрева

$$t = \frac{m \cdot c \cdot \Delta\vartheta}{P \cdot \eta}$$

t – время нагрева в часах

c = 1,163 Ватт/час/кг · К

m – количество воды в кг

P – мощность в Вт

η – КПД

Δϑ – разность температур в К (ϑ₁ - ϑ₂)

ϑ₁ – температура холодной воды в °С

ϑ₂ – температура горячей воды в °С

Пример:

Сколько необходимо времени для нагрева 80 кг воды от 10 °С до 55 °С при 2000 Вт?

$$t = \frac{80 \cdot 1,163 \cdot 45}{2000 \cdot 0,98} = 2,1 \text{ час}$$

Формула расчета количества и температуры смешанной воды

$$m_{\text{смеш}} = \frac{m_2 \cdot (\vartheta_2 - \vartheta_1)}{\vartheta_{\text{смеш}} - \vartheta_1}$$

$$\vartheta_{\text{смеш}} = \frac{m_1 \cdot \vartheta_1 + m_2 \cdot \vartheta_2}{m_1 + m_2}$$

m_{смеш} – количество смешанной воды в кг

m₂ – количество горячей воды в кг

ϑ_{смеш} – температура смешанной воды в °С

ϑ₁ – температура холодной воды в °С

m₁ – количество холодной воды в кг

ϑ₂ – температура горячей воды в °С

Пример:

Сколько смешанной воды при температуре ϑ_{смеш} 40 °С получится при добавлении холодной воды ϑ₁ 10 °С к 80 кг горячей воды ϑ₂ 55 °С?

$$m_{\text{смеш}} = \frac{80 \cdot (55 - 10)}{40 - 10} = 120 \text{ кг} = 120 \text{ л}$$

Пример:

Какова будет температура воды при смешивании 80 кг воды (m₂) при температуре ϑ₂ 55 °С с 40 кг воды (m₁) при температуре ϑ₁ 10 °С?

$$\vartheta_{\text{смеш}} = \frac{40 \cdot 10 + 80 \cdot 55}{40 + 80} = 40 \text{ °С}$$

Мощность накопительного водонагревателя

Время нагрева воды в накопительном водонагревателе напрямую зависит от мощности нагревательного элемента.

В комбинированных водонагревателях Tatramat основным нагревательным элементом является теплообменник, подключенный к системе отопления частного дома. А ТЭН используется для компенсации тепловых потерь при длительном отсутствии разбора горячей воды, так как тепловая мощность

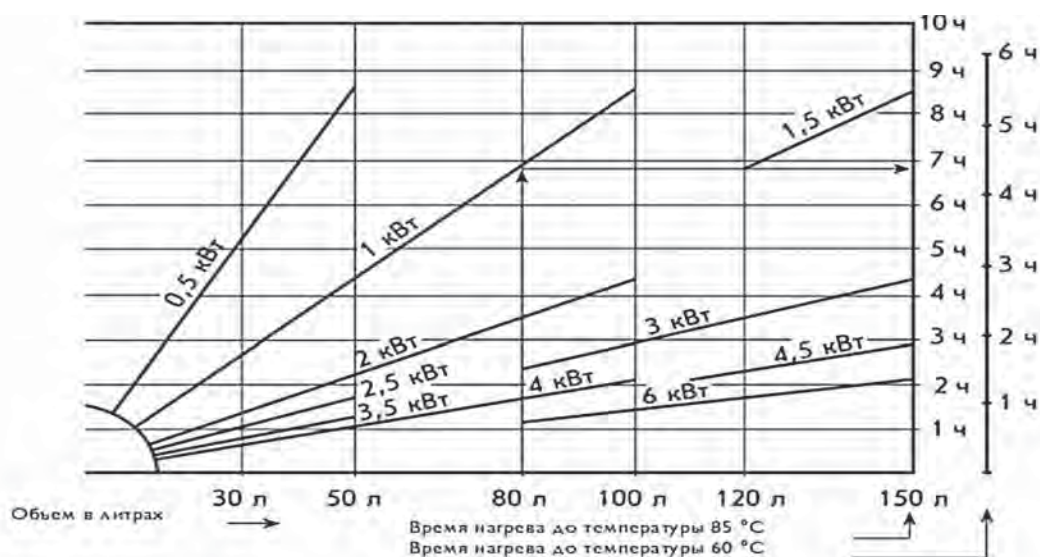
теплообменника значительно больше тепловой мощности ТЭНа.

Прибегнув к уже упоминавшейся формуле, мы можем сравнить время нагрева прибора объемом 120 литров при работе ТЭНа мощностью 2 кВт или теплообменника мощностью 8 кВт (значение верно при температуре воды в системе отопления +80 °С). Температура горячей воды 55 °С, температура холодной воды +10 °С.

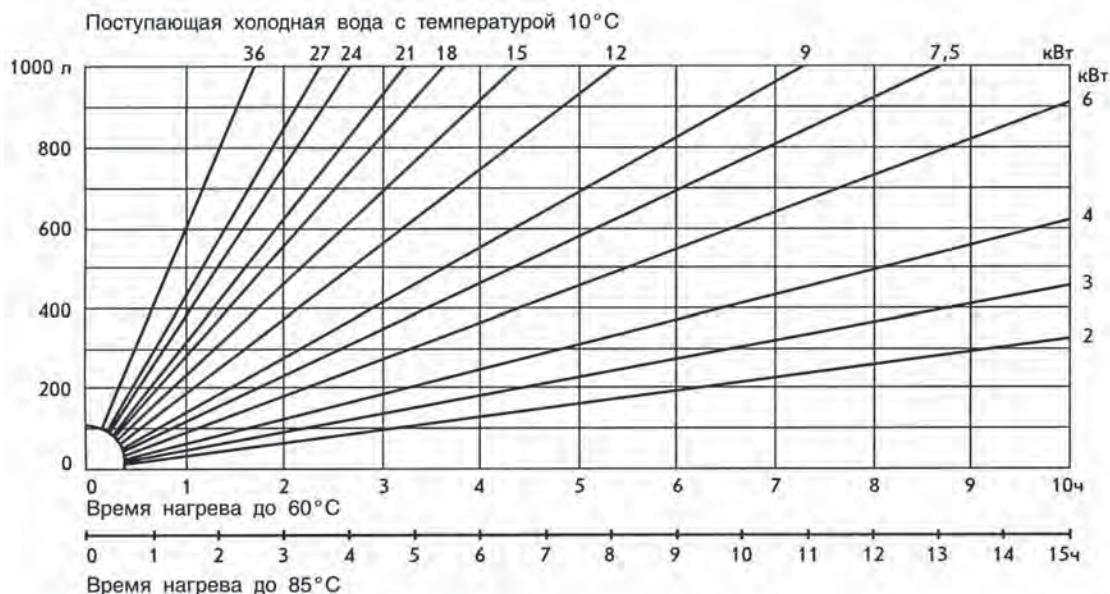
$$t = \frac{m \cdot c \cdot \Delta\theta}{P \cdot \eta} \quad t = \frac{120 \cdot 1,163 \cdot 45}{2000 \cdot 0,98} = 192 \text{ мин} > 48 \text{ мин} = \frac{120 \cdot 1,163 \cdot 45}{8000 \cdot 0,98}$$

Для удобства можно воспользоваться следующими таблицами

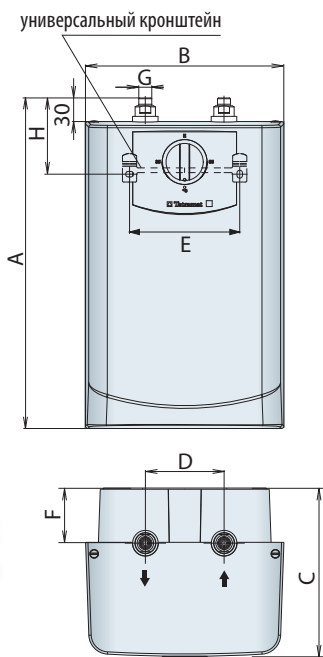
Таблица определения времени нагрева



Пример: Прибор 80 л, мощность 1 кВт нагревается до 85 °С - 6,9 часов; до 60 °С - 4,4 часа



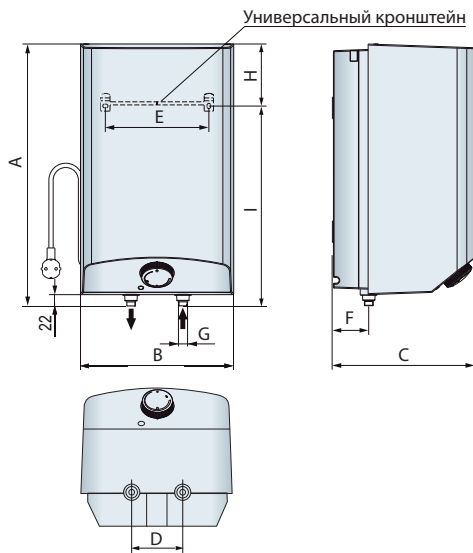
EO 5 P



смеситель для EO 5 P

НОВИНКА

EO 944 P



смеситель для EO 944 P и EO 5N

Малолитражные безнапорные водонагреватели

- Малолитражный навесной накопительный водонагреватель открытого типа (безнапорный) предназначен для снабжения одной водоразборной точки;
- Нагревательный элемент – медный ТЭН;
- На лицевой панели находятся: регулятор температуры и индикатор рабочего режима. На лицевой панели модели EO 944P установлено зеркало;
- Выбор режима работы: «Экономичный» и «Анти-замерзания»;
- Внутренний бак выполнен из специального термостойкого пластика. Не требуется наличие магниевого анода(!);
- Конструкция прибора позволяет получать максимальное количество воды с постоянной температурой;
- Экологически безопасная теплоизоляция из полистирола;
- Встроенная защита от перегрева;
- Модель EO 5P предназначена для монтажа под раковиной. Модели EO 5N и EO 944P предназначены для монтажа над раковиной;
- Требуется специальный смеситель (входит в комплект поставки).

		EO 5P	EO 5N	EO 944P
A	мм	420	420	506
B	мм	252	252	296
C	мм	215	215	270
D	мм	100	100	100
E	мм	140	140	200
F	мм	70	70	70
G	дюйм	G $\frac{3}{8}$ "	G $\frac{1}{2}$ "	G $\frac{1}{2}$ "
H	мм	98	110	120
I	мм	98	110	386

ТЕХНИЧЕСКИЕ ХАРАКТЕРИСТИКИ		EO 5P	EO 5N	EO 944P
Объем	литр	5		10
Максимальное избыточное давление	Атм		0	
Электрическая мощность	Вт		2000	
Электрическое подключение			1/N/PE~ 230 В	
Максимальная температура нагрева	°С		85 (±3)	
Максимальные тепловые потери	кВт / в сутки	0,29		0,31
Вес	кг	3		5,6
Класс электрозащиты			IP 24	
Артикул		227 883	227 884	230 311

Малолитражные напорные водонагреватели

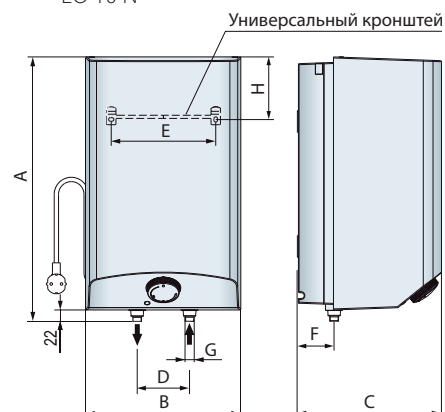
- Малолитражный навесной накопительный водонагреватель закрытого типа (напорный) предназначен для снабжения одной или нескольких водоразборных точек;
- Нагревательный элемент – медный ТЭН;
- На лицевой панели находятся: регулятор температуры и индикатор рабочего режима;
- Выбор режима работы: «Экономичный» и «Антизамерзания»;
- Внутренний бак выполнен из стали и покрыт специальной эмалью;
- Сменный антикоррозийный анод защищает бак от коррозии;
- Конструкция прибора позволяет получать максимальное количество воды с постоянной температурой;
- Экологически безопасная теплоизоляция из полистирола;
- Встроенная защита от перегрева;
- Модели EO 10P и EO 15P предназначены для монтажа под раковиной. Модель EO 10N предназначена для монтажа над раковиной;
- Компактные размеры прибора позволяют монтировать его в ограниченном пространстве помещения;
- Группа безопасности, входящая в комплект поставки, обеспечит сохранность конструкции прибора при избыточном давлении водопроводной сети.

НОВИНКА

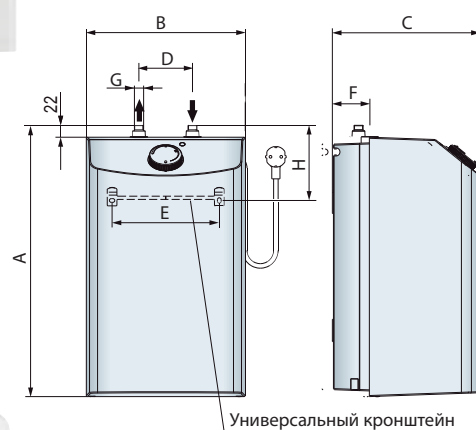
EO 10 P



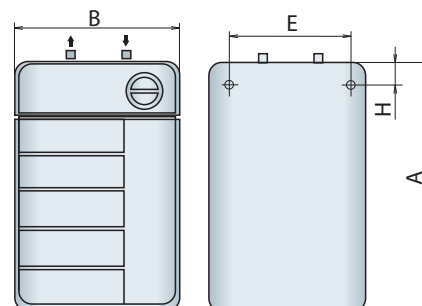
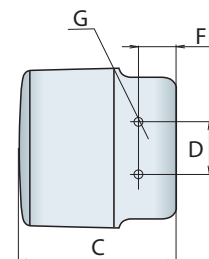
EO 10 N



EO 10 P



EO 15 P



		EO 10P	EO 10N	EO 15P
A	мм	484	484	450
B	мм	296	296	302
C	мм	276	276	302
D	мм	100	100	100
E	мм	200	200	200
F	мм	70	70	70
G	дюйм	G½"	G½"	G½"
H	мм	118	120	90

ТЕХНИЧЕСКИЕ ХАРАКТЕРИСТИКИ		EO 10P	EO 10N	EO 15P
Объем	литр	10	6	15
Максимальное избыточное давление	Атм	6		
Электрическая мощность	Вт	2000		
Электрическое подключение		1/1N/PE~ 230 В		
Максимальная температура нагрева	°С	82 (±3)		77 (-6)
Максимальные тепловые потери	кВт / в сутки	0,36	0,34	1,04
Вес	кг	8,2		9
Класс электрозащиты		IP 24		
Артикул		229 492	229 495	229 730

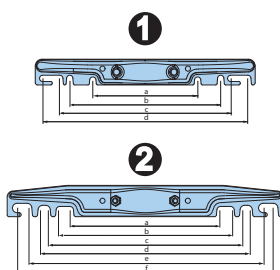
Tatramat



Навесные напорные водонагреватели

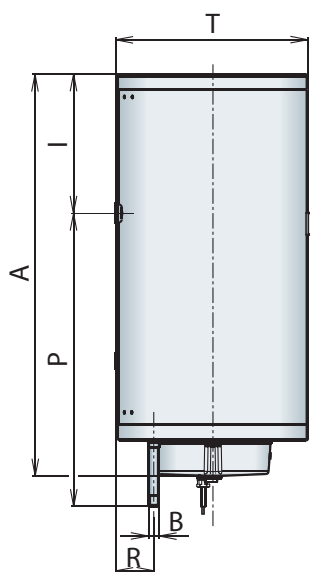


Размеры монтажной планки:

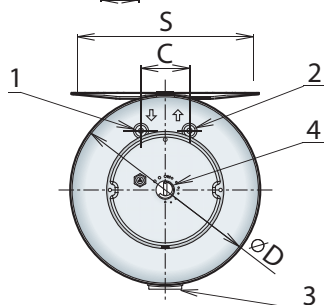


1 = 30 - 50 л		
a	мм	184
b	мм	265
c-d	мм	300-360

2 = 80 - 200 л		
a-b	мм	265-300
c-d	мм	350-360
e-f	мм	415-450



		EOV 32	EOV 52	EOV 82	EOV 122	EOV 152	EOV 202
A	мм	617	873	780	1 087	1 322	1 625
B	дюйм	G½"	G½"	G½"	G½"	G½"	G½"
C	мм	100	100	100	100	100	100
D	мм	390	390	470	470	470	470
P	мм	530	591	518	824	1 060	1 360
R	мм	78	78	75	75	75	75
S	мм	Универсальная монтажная планка					
T	мм	395	395	480	480	480	480
I	мм	102	296	255	255	255	255



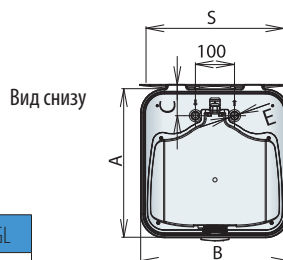
1. Вход холодной воды
2. Выход горячей воды
3. Термометр
4. Регулятор термостата

ТЕХНИЧЕСКИЕ ХАРАКТЕРИСТИКИ		EOV 32	EOV 52	EOV 82	EOV 122	EOV 152	EOV 202
Объем	литр	30	50	80	120	150	200
Максимальное избыточное давление	Атм	6					
Электрическая мощность	Вт	2000					
Электрическое подключение		1/ N / PE ~ 230 В					
Максимальная температура нагрева	°С	68 (± 3)					
Максимальные тепловые потери	кВт / в сутки	0,71	0,89	1,17	1,64	1,92	2,77
Вес	кг	16	21	26	34	41	50
Класс электрозащиты		IP 24					
Артикул		430100	440100	240100	250100	260100	227992

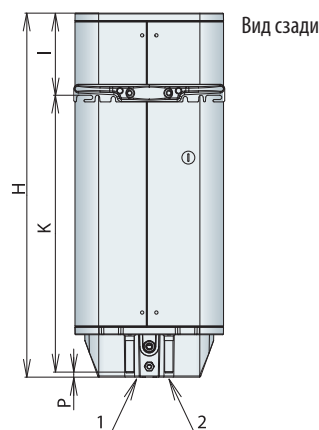
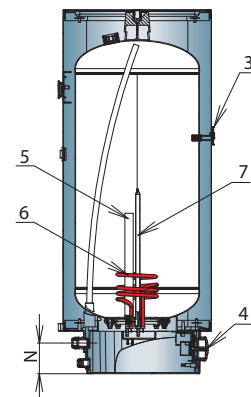


Навесные напорные водонагреватели

- Навесной накопительный водонагреватель закрытого типа (напорный) предназначен для снабжения одной или нескольких водоразборных точек;
- Нагревательный элемент – ТЭН из нержавеющей стали;
- На лицевой панели находятся: регулятор температуры с диапазоном регулировки от + 7 до + 80 °С, с возможностью выбора одного из режимов работы («антизамерзания» или «экономичного»), индикатор рабочего режима, кнопка «быстрого нагрева» и термометр, отображающий значение температуры воды;
- Внутренний бак выполнен из стали и покрыт специальной эмалью;
- Сменный антикоррозийный анод защищает бак от коррозии;
- Конструкция прибора позволяет получать максимальное количество воды с постоянной температурой;
- Экологически безопасная теплоизоляция;
- Встроенная защита от перегрева;
- Монтажная планка с универсальным креплением облегчает монтаж прибора;
- Группа безопасности, входящая в комплект поставки, обеспечит сохранность конструкции прибора при избыточном давлении водопроводной сети.



Вид снизу

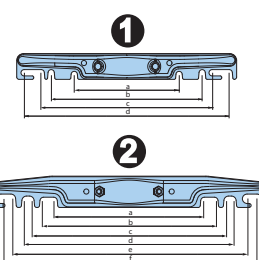


Вид сзади

		EO 30 GL	EO 50 GL	EO 80 GL	EO 120 GL	EO 150 GL
A	мм	380	380	475	475	475
B	мм	380	380	475	475	475
C	мм	80	80	85	85	85
E	дюйм	G½"	G½"	G½"	G½"	G½"
H	мм	676	931	893	1200	1435
K	мм	445	705	592	870	1090
N	мм	78,5	78,5	78,5	78,5	78,5
P	мм	10	10	30	30	30
S	мм	Универсальная монтажная планка				
I	мм	221	216	271	300	315

1. Вход холодной воды
2. Выход горячей воды
3. Термометр
4. Регулятор термостата
5. Защитный анод
6. Электрический ТЭН
7. Трубка термостата

Размеры монтажной планки:



1 = 30 - 50 л		
a	мм	184
b	мм	265
c-d	мм	300-360

2 = 80 - 200 л		
a-b	мм	265-300
c-d	мм	350-360
e-f	мм	415-450

ТЕХНИЧЕСКИЕ ХАРАКТЕРИСТИКИ		EO 30 GL	EO 50 GL	EO 80 GL	EO 120 GL	EO 150 GL
Объем	литр	30	50	80	120	150
Максимальное избыточное давление	Атм	6				
Электрическая мощность	Вт	2000				
Максимальная электрическая мощность (режим «быстрого нагрева»)	Вт	3000				
Электрическое подключение		1/ N / PE ~ 230 В				
Максимальная температура нагрева	°С	80 (-6)				
Максимальные тепловые потери	кВт / в сутки	0,51	0,70	0,67	0,88	1,21
Вес	кг	19	25	31	41	49
Класс электрозащиты		IP 25				
Артикул		227847	227848	227849	227851	227852

ELOV



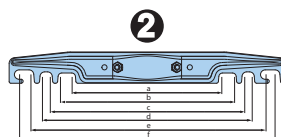
EOV



Навесные напорные водонагреватели

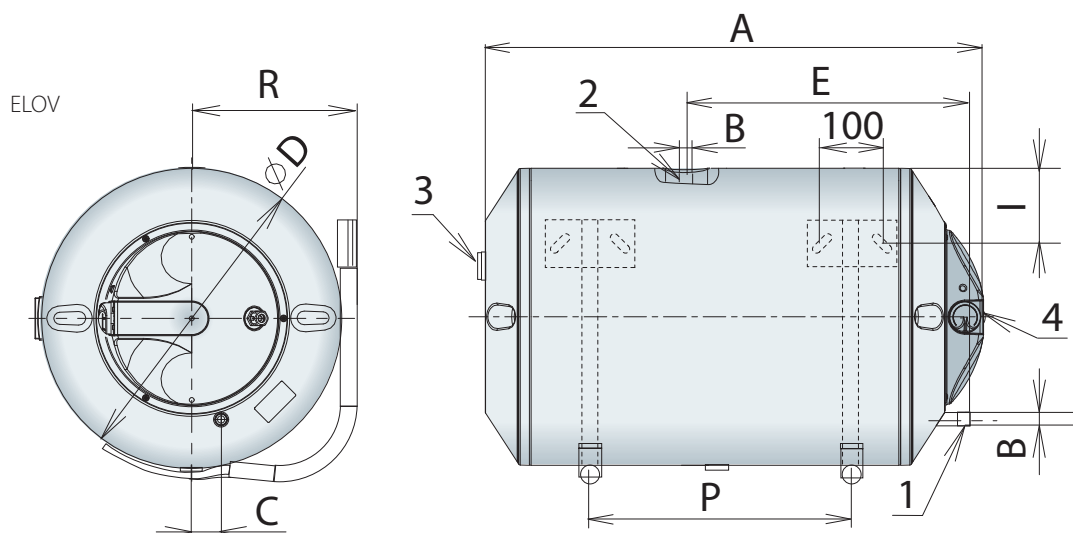
- Навесной накопительный водонагреватель закрытого типа (напорный) предназначен для снабжения одной или нескольких водоразборных точек;
- Нагревательный элемент – ТЭН из нержавеющей стали;
- На лицевой панели находятся: регулятор температуры с диапазоном регулировки от +7 до +80°C, с возможностью выбора одного из режимов («антизамерзания» или «экономичного»), индикатор рабочего режима. Термометр, отображающий значение температуры воды, расположен на лицевой панели (EOV) или на торцевой панели (ELOV);
- Внутренний бак выполнен из стали и покрыт специальной эмалью;
- Сменный антикоррозийный анод защищает бак от коррозии;
- Конструкция прибора позволяет получать максимальное количество воды с постоянной температурой;
- Экологически безопасная теплоизоляция;
- Встроенная защита от перегрева;
- Прочный и надежный L-образный кронштейн (ELOV), как и монтажная планка с универсальным креплением (EOV), облегчает монтаж прибора;
- Вертикальный монтаж – EOV, горизонтальный монтаж – ELOV;
- Группа безопасности, входящая в комплект поставки, обеспечит сохранность конструкции прибора при избыточном давлении водопроводной сети.

Размеры монтажной планки:

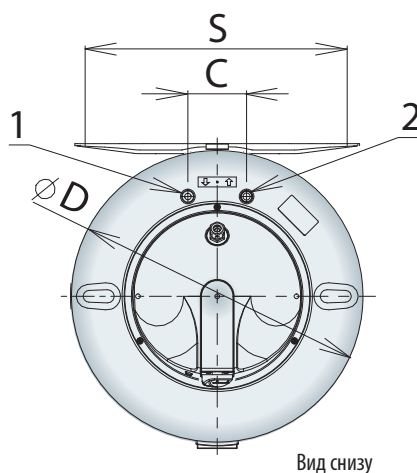
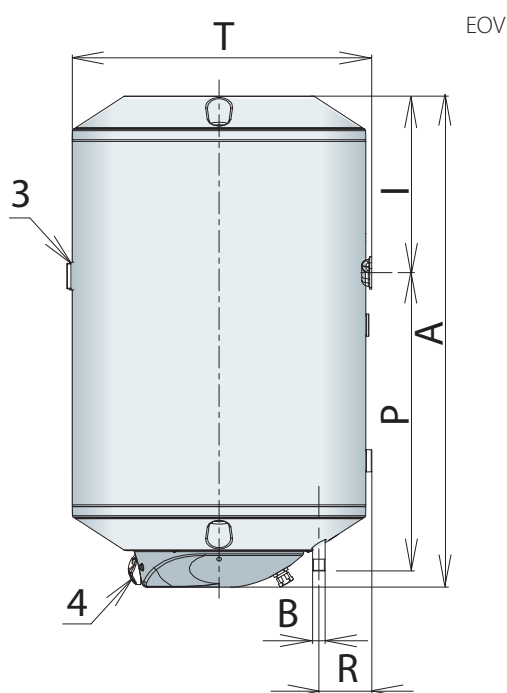


		2 = 80 - 200 л
a-b	мм	265-300
c-d	мм	350-360
e-f	мм	415-450

ТЕХНИЧЕСКИЕ ХАРАКТЕРИСТИКИ		EOV 81	EOV 121	EOV 151	ELOV 81	ELOV 121	ELOV 151	ELOV 201
Объем	литр	80	120	150	80	120	150	200
Максимальное избыточное давление	Атм	6						
Электрическая мощность	Вт	2000						
Электрическое подключение		1/ N / PE ~ 230 В						
Максимальная температура нагрева	°С	80 (-6)						
Максимальные тепловые потери	кВт / в сутки	0,77	1,19	1,41	1,27	1,60	1,78	2,52
Вес	кг	27	35	46	27	37	43	75
Класс электрозащиты		IP 25			IP 24			
Артикул		450 001	460 001	480 001	70 100	80 100	90 100	229 603



1. Вход холодной воды
2. Выход горячей воды
3. Термометр
4. Регулятор термостата



Вид снизу

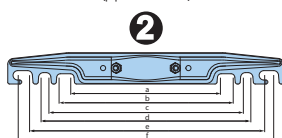
		EOV 81	EOV 121	EOV 151	ELOV 81	ELOV 121	ELOV 151	ELOV 201
A	мм	835	1140	1375	835	1140	1375	1625
B	дюйм	G $\frac{1}{2}$ "	G $\frac{1}{2}$ "	G $\frac{1}{2}$ "	G $\frac{1}{2}$ "	G $\frac{1}{2}$ "	G $\frac{1}{2}$ "	G $\frac{1}{2}$ "
C	мм	100	100	100	50	50	50	50
D	мм	500	500	500	500	500	500	500
E	мм	-	-	-	480	700	1020	1200
P	мм	520	830	1060	400	750	950	1200
R	мм	90	90	90	280	280	280	280
S	-	Универсальная монтажная планка			-	-	-	-
T	мм	510	510	510	-	-	-	-
I	мм	310	310	310	120	120	120	120

LOVK



OVK

Размеры монтажной планки (для OVK):



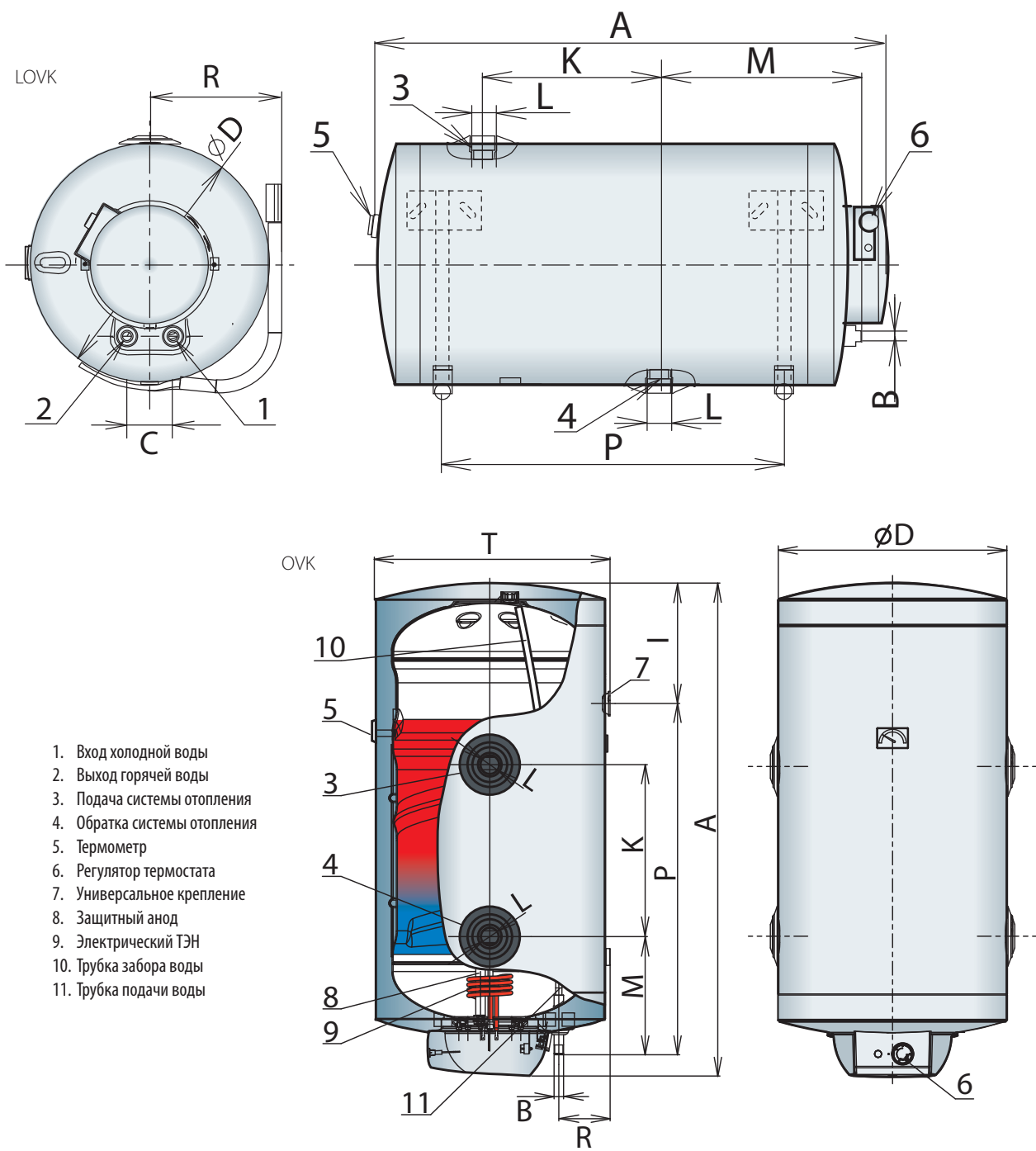
		2 = 80 - 200 л
a-b	мм	265-300
c-d	мм	350-360
e-f	мм	415-450

Навесные напорные водонагреватели с теплообменником «бак в баке»

- Навесной накопительный водонагреватель закрытого типа (напорный) предназначен для снабжения одной или нескольких водоразборных точек;
- Нагрев воды осуществляется при помощи электрического ТЭНа из нержавеющей стали и теплообменника «бак в баке», подключенного к системе отопления частного дома;
- Низкое гидравлическое сопротивление теплообменника позволяет при подключении водонагревателя к системе отопления частного дома не устанавливать циркуляционный насос;
- На лицевой панели прибора находятся: регулятор температуры с диапазоном регулировки от +7 до +80°C, с возможностью выбора одного из режимов («антизамерзания» или «экономичного»), индикатор рабочего режима.
- Термометр, отображающий значение температуры воды расположен на лицевой панели (OVK) и на торцевой панели (LOVK);
- Внутренний бак выполнен из стали и покрыт специальной эмалью;
- Сменный антикоррозийный анод защищает бак от коррозии;
- Конструкция прибора позволяет получать максимальное количество воды с постоянной температурой;
- Экологически безопасная теплоизоляция;
- Встроенная защита от перегрева;
- В серии OVK на корпусе водонагревателя предусмотрены попарно расположенные (слева и справа) патрубки для подключения теплообменника к системе отопления, что делает монтаж простым и удобным. Не задействованные патрубки можно закрыть специальными заглушками. Входят в комплект поставки;
- Прочный и надежный L-образный кронштейн (LOVK), как и монтажная планка с универсальным креплением (OVK), облегчает монтаж прибора;
- Вертикальный монтаж – OVK, горизонтальный монтаж – LOVK;
- Группа безопасности, входящая в комплект поставки, обеспечит сохранность конструкции прибора при избыточном давлении водопроводной сети.

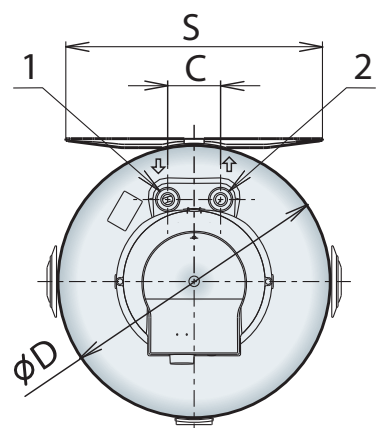
ТЕХНИЧЕСКИЕ ХАРАКТЕРИСТИКИ		OVK 120	OVK 150	LOVK 120	LOVK 150
Объем	литр	120	150	120	150
Максимальное избыточное давление	Атм	6			
Номинальное избыточное давление в теплообменнике	Атм	4			
Электрическая мощность	Вт	2000			
Мощность теплообменника*	кВт	8	7,5	9	8,5
Электрическое подключение		1/IV/PE ~ 230 В			
Максимальная температура нагрева	°С	80 (-6)			
Максимальные тепловые потери	кВт / в сутки	1,4	1,64	1,63	1,78
Вес	кг	59	65	60	66
Класс защиты		IP 24			
Артикул		830 005	970 006	170 001	180 001

* Значение верно при температуре воды в системе отопления +80°C, температуре холодной воды + 10°C, температуре горячей воды + 45°C и протоке не менее 1м³/час.



- 1. Вход холодной воды
- 2. Выход горячей воды
- 3. Подача системы отопления
- 4. Обратка системы отопления
- 5. Термометр
- 6. Регулятор термостата
- 7. Универсальное крепление
- 8. Защитный анод
- 9. Электрический ТЭН
- 10. Трубка забора воды
- 11. Трубка подачи воды

		OVK 120	OVK 150	LOVK 120	LOVK 150
A	мм	1120	1355	1110	1345
B	дюйм	G½"	G½"	G½"	G½"
C	мм	100	100	100	100
D	мм	520	520	520	520
K	мм	385	385	385	385
L	дюйм	G1¼"	G1¼"	G1¼"	G1¼"
M	мм	270	270	440	680
P	мм	780	1015	750	950
R	мм	115	115	290	290
S	-	Универсальная монтажная планка			
T	мм	530	530	-	-
I	мм	280	280	-	-

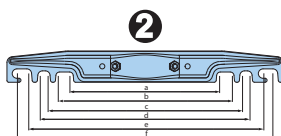


LOVK



OVK

Размеры монтажной планки:
(для OVK)



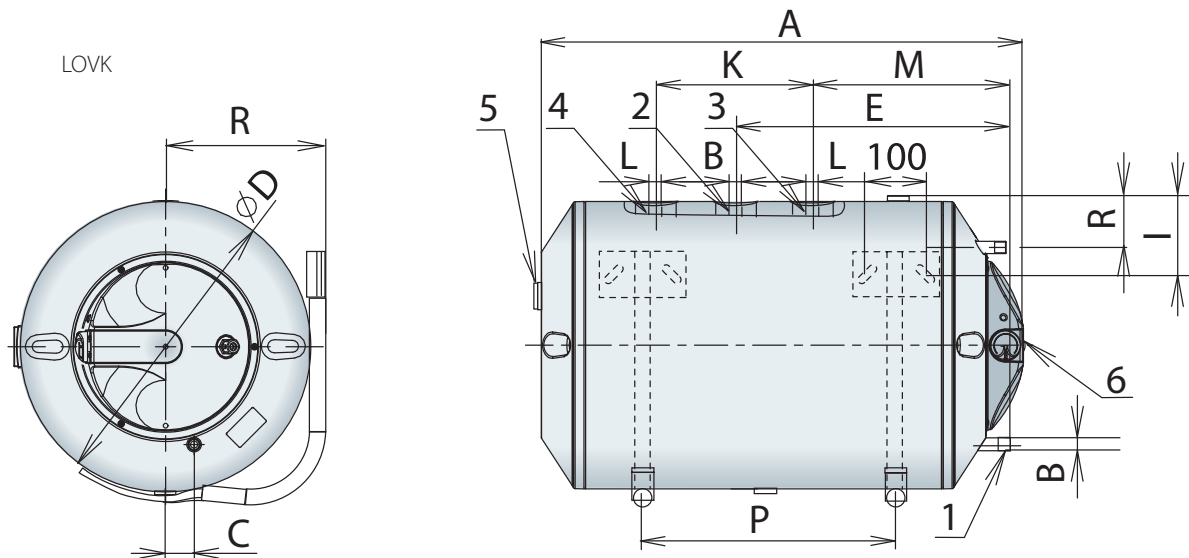
		2 = 80 - 200 л
a-b	мм	265-300
c-d	мм	350-360
e-f	мм	415-450

Навесной напорный водонагреватель с трубчатым теплообменником

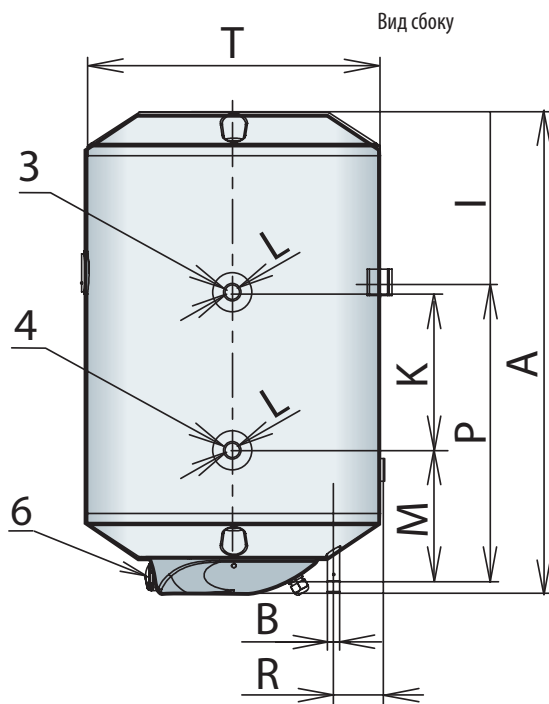
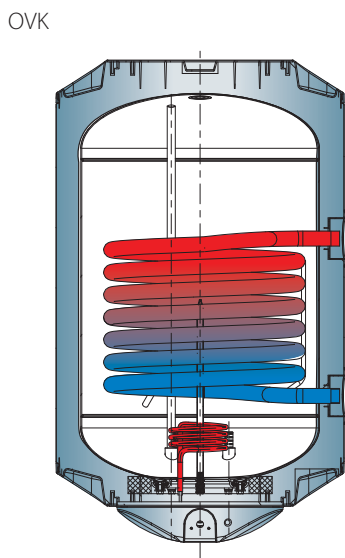
- Навесной накопительный водонагреватель закрытого типа (напорный) предназначен для снабжения одной или нескольких водоразборных точек;
- Нагрев воды осуществляется при помощи электрического ТЭНа из нержавеющей стали и трубчатого теплообменника, подключенного к системе отопления частного дома;
- Мощный трубчатый теплообменник позволяет получить необходимое количество воды за минимальное количество времени;
- На лицевой панели прибора находятся: регулятор температуры с диапазоном регулировки от +7 до +80°C, с возможностью выбора одного из режимов («антизамерзания» или «экономичного») работы, индикатор рабочего режима.
- Термометр, отображающий значение температуры воды, расположен на лицевой панели (OVK) и на торцевой панели (LOVK);
- Внутренний бак выполнен из стали и покрыт специальной эмалью;
- Сменный антикоррозийный анод защищает бак от коррозии;
- Конструкция прибора позволяет получать максимальное количество воды с постоянной температурой;
- Экологически безопасная теплоизоляция;
- Встроенная защита от перегрева;
- Прочный и надежный L-образный кронштейн (LOVK) как и монтажная планка с универсальным креплением (OVK) облегчает монтаж прибора;
- На моделях OVK с буквой L, патрубки подключения системы отопления расположены слева. А с буквой P – справа;
- Группа безопасности входит в комплект поставки.

ТЕХНИЧЕСКИЕ ХАРАКТЕРИСТИКИ		OVK 81 L/P	OVK 121 L/P	OVK 151 L/P	OVK 201 L/P	LOVK 81	LOVK 121	LOVK 151	LOVK 201
Объем	литр	75	115	145	195	75	115	145	195
Максимальное избыточное давление	Атм	6							
Номинальное избыточное давление в теплообменнике	Атм	6							
Электрическая мощность	Вт	2000							
Мощность теплообменника*	кВт	20,3	19	17	18,5	20,3	19	17	18,5
Площадь теплообменника	м ²	0,6							
Электрическое подключение		1/N/PE ~ 230 В							
Максимальная температура нагрева	°С	80(-6)							
Максимальные тепловые потери	кВт / в сутки	0,91	1,17	1,35	1,80	1,33	1,78	2,2	2,42
Вес	кг	37	48	56	80	37	48	56	82
Класс защиты		IP 25				IP 24			
Артикул		850 300 / 850 400	860 300 / 860 400	890 300 / 890 400	810 001 / 810 002	320 300	330 300	340 300	350 001

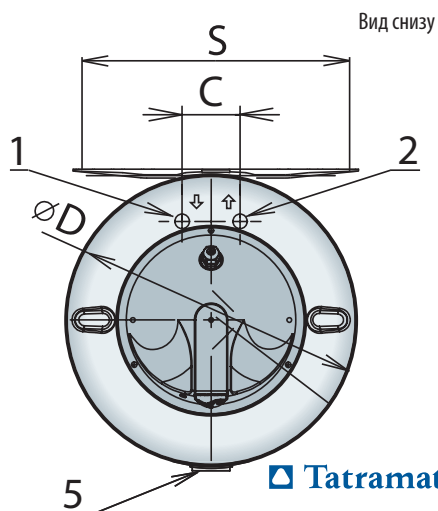
* Значение верно при температуре воды в системе отопления +80°C, температуре холодной воды +10°C, и протоке не менее 1м³/час.

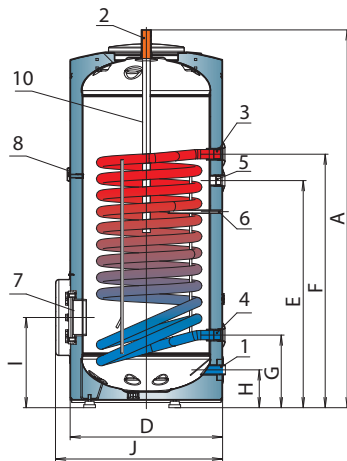


- 1. Вход холодной воды
- 2. Выход горячей воды
- 3. Подача системы отопления
- 4. Обратка системы отопления
- 5. Термометр
- 6. Регулятор термостата

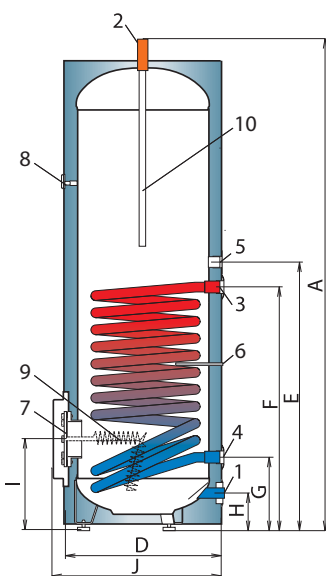


		OVK 81 L/P	OVK 121 L/P	OVK 151 L/P	OVK 201 L/P	LOVK 81	LOVK 121	LOVK 151	LOVK 201
A	мм	835	1140	1375	1625	835	1140	1375	1625
B	дюйм	G1/2"	G1/2"	G1/2"	G1/2"	G1/2"	G1/2"	G1/2"	G1/2"
C	мм	100	100	100	100	50	50	50	50
D	мм	500	500	500	520	500	500	500	520
E	мм	-	-	-	-	480	780	1020	1205
K	мм	273	273	273	273	273	273	273	273
L	дюйм	G3/4"	G3/4"	G3/4"	G3/4"	G3/4"	G3/4"	G3/4"	G3/4"
M	мм	225	225	225	250	340	650	880	1065
P	мм	520	830	1060	1060	400	750	950	1200
R	мм	90	90	90	115	280	280	280	290
S	мм	Универсальная монтажная планка				-	-	-	-
T	мм	510	510	510	530	-	-	-	-
I	мм	310	310	310	510	120	120	150	155





VTI 100, VTI 150, VTI 200



VTI 300, VTI 400, VTI 500

Напольный водонагреватель с трубчатым теплообменником

- Напольный накопительный водонагреватель закрытого типа (напорный) предназначен для снабжения одной или нескольких водоразборных точек;
- Нагрев воды осуществляется при помощи трубчатого теплообменника, подключенного к системе отопления частного дома и электрического ТЭНа (в комплект поставки не входит);
- Мощный трубчатый теплообменник за счет развитой поверхности позволяет получить максимальное количество воды за минимальное количество времени;
- На лицевой панели прибора находится термометр, отображающий значение температуры воды;
- Внутренний бак выполнен из высококачественной стали и покрыт специальной эмалью;
- Сменный магниевый анод защищает бак от коррозии. В моделях объемом 300-500 литров установлены два магниевых антикоррозионных анода;
- Предусмотрена возможность подключения контура рециркуляции;
- Предусмотрена возможность подключения термостата котла или термостата циркуляционного насоса (в комплект поставки не входит);
- Экологически безопасная теплоизоляция из жесткого полиуретана;
- Регулируемые по высоте ножки позволяют монтировать прибор на неровной поверхности пола;
- Максимально допустимая рабочая температура теплоносителя – 110°C, нагреваемой воды – 95°C;
- Группа безопасности обеспечит сохранность конструкции прибора при избыточном давлении водопроводной сети (в комплект поставки моделей объемом 300-500 литров не входит).

ТЕХНИЧЕСКИЕ ХАРАКТЕРИСТИКИ		VTI 100	VTI 150	VTI 200	VTI 300	VTI 400	VTI 500
Объем	литр	100	150	200	300	400	500
Толщина теплоизоляции	мм	40,5	40,5	40,5	50	50	50
Толщина стали бака	мм	2,5	2,5	2,5	3	4	4
Максимальное избыточное давление	Атм	6					
Номинальное избыточное давление в теплообменнике	Атм	6					
Площадь теплообменника	м ²	0,92	1,12	1,33	1,5	1,9	2,25
Объем теплообменника	литр	6	7,5	8,7	9,5	11,1	13,1
Мощность теплообменника *	кВт	28	34	40	48,4	53,7	65,3
Производительность *	л/час	686	833	980	1190	1320	1600
Производительность **	л/час	480	580	680	830	920	1120
Вес	кг	64	79	94	120	185	210
Класс электрозащиты		IP 24					
Артикул		930 300	940 300	950 300	960 500	490 100	500 100

* Значение верно при температуре воды в системе отопления +80°C, температуре холодной воды +10°C, температуре горячей воды +45°C и протоке не менее 1м³/час.

** Значение верно при температуре воды в системе отопления +80°C, температуре холодной воды +10°C, температуре горячей воды +60°C и протоке не менее 1м³/час.

Электрический ТЭН НР 3/150 для водонагревателей VTI

ТЭН используется в качестве дополнительного нагревателя для компенсации тепловых потерь, возникающих при длительном перерыве отбора воды. Бесступенчатый выбор температуры в диапазоне от +7 до 65°C. Встроенная защита от перегрева. Возможен выбор режима «антизамерзания». Крепеж и фланцевое уплотнение входят в комплект поставки.

		VTI 100	VTI 150	VTI 200	VTI 300	VTI 400	VTI 500
A	мм	1037	1277	1585	1575	1565	1835
D	мм	520	520	520	650	750	750
E	мм	663	769	1045	870	925	1025
F	мм	763	859	955	775	830	930
G	мм	242	242	242	275	280	280
H	мм	125	125	125	151	155	155
I	мм	305	305	305	315	315	315
J	мм	570	570	570	700	800	800

		100	150	200	300	400	500
1	Вход холодной воды	G1"	G1"	G1"	G1"	G1"	G1"
2	Выход горячей воды	G1"	G1"	G1"	G1"	G1"	G1"
3	Подача системы отопления	G1"	G1"	G1"	G1"	G1"	G1"
4	Обратка системы отопления	G1"	G1"	G1"	G1"	G1"	G1"
5	Контур рециркуляция	G¾"	G¾"	G¾"	G¾"	G¾"	G¾"
6	Штуцер для монтажа термостата	ø9	ø9	ø9	ø9	ø9	ø9
7	Фланцевая заглушка	ø115	ø115	ø115	ø115	ø115	ø115
8	Термометр						
9	Электрический ТЭН (доп. оборудование)						
10	Защитный анод						

Наименование ТЭНа	Артикул	Мощность, Вт	Присоединение, мм
НР 3/150	289900	3 кВт / 1/1N/PE ~ 230 В	ø 115

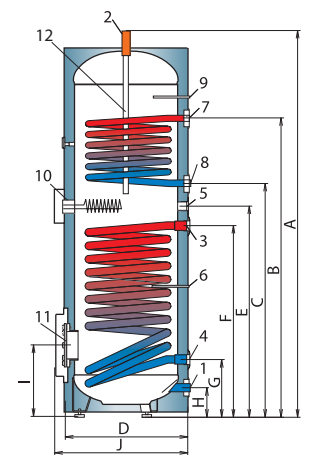
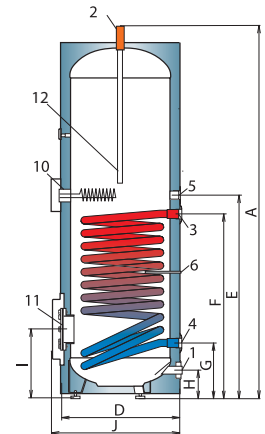
Напольный напорный водонагреватель с трубчатым теплообменником и ТЭНом

- Напольный накопительный водонагреватель закрытого типа (напорный) предназначен для снабжения одной или нескольких водоразборных точек;
- Нагрев воды осуществляется при помощи трубчатого теплообменника, подключенного к системе отопления частного дома и электрического ТЭНа, используемого для компенсации тепловых потерь, возникающих при длительном перерыве отбора воды;
- Мощный трубчатый теплообменник за счет развитой поверхности позволяет получать максимальное количество воды за минимальное количество времени;
- В серии VTS .../3 нагрев воды осуществляется при помощи двух трубчатых теплообменников Т1 и Т2, подключенных к двум разным системам отопления. Для максимально быстрого получения большого количества горячей воды возможно подключения обоих теплообменников к одной отопительной системе.
- На лицевой панели прибора находится термометр, отображающий значение температуры воды;
- Внутренний бак выполнен из высококачественной стали и покрыт специальной эмалью;
- Сменный магниевый анод защищает бак от коррозии. В моделях 300-500 литров установлены два магниевых антикоррозионных анода;
- Предусмотрена возможность подключения контура рециркуляции;
- Предусмотрена возможность подключения термостата котла или термостата циркуляционного насоса (в комплект поставки не входит);
- Экологически безопасная теплоизоляция из жесткого полиуретана;
- Регулируемые по высоте ножки позволяют монтировать прибор на неровной поверхности пола;
- Максимально допустимая рабочая температура теплоносителя 110°C, нагреваемой воды 95°C
- Группа безопасности, обеспечит сохранность конструкции прибора при избыточном давлении водопроводной сети (в комплект поставки моделей объемом 300-500 литров не входит).



VTS 200/3

VTS 200/2, VTS 300/2
VTS 400/2, VTS 500/2



		VTS 200/2	VTS 200/3	VTS 300/2	VTS 300/3	VTS 400/2	VTS 400/3	VTS 500/2	VTS 500/3
1	Вход холодной воды	G1"	G1"	G1"	G1"	G1"	G1"	G1"	G1"
2	Выход горячей воды	G1"	G1"	G1"	G1"	G1"	G1"	G1"	G1"
3	Подача системы отопления Т1	G1"	G1"	G1"	G1"	G1"	G1"	G1"	G1"
4	Обратка системы отопления Т1	G1"	G1"	G1"	G1"	G1"	G1"	G1"	G1"
5	Контур рециркуляции	G3/4"	G3/4"	G3/4"	G3/4"	G3/4"	G3/4"	G3/4"	G3/4"
6	Погружная гильза для монтажа термостата Т1, мм	ø9	ø9	ø9	ø9	ø9	ø9	ø9	ø9
7	Подача системы отопления Т2	-	G3/4"	-	G1"	-	G1"	-	G1"
8	Обратка системы отопления Т2	-	G3/4"	-	G1"	-	G1"	-	G1"
9	Погружная гильза для монтажа термостата Т2, мм	-	ø9	-	ø9	-	ø9	-	ø9
10	Штуцер для ТЭНа	G1 1/4"	G1 1/4"	G1 1/4"	G1 1/4"	G1 1/4"	G1 1/4"	G1 1/4"	G1 1/4"
11	Фланцевая заглушка	ø115	ø115	ø115	ø115	ø115	ø115	ø115	ø115
12	Защитный анод								

ТЕХНИЧЕСКИЕ ХАРАКТЕРИСТИКИ		VTS 200/2	VTS 300/2	VTS 400/2	VTS 500/2	VTS 200/3	VTS 300/3	VTS 400/3	VTS 500/3
Объем	литр	200	300	400	500	200	300	400	500
Толщина теплоизоляции	мм	40,5	50	50	50	40,5	50	50	50
Толщина стали бака	мм	2,5	3	4	4	2,5	3	4	4
Максимальное избыточное давление	Атм	6							
Номинально избыточное давление в теплообменнике	Атм	6							
Электрическая мощность	Вт	2000							
Электрическое подключение		1/1N/PE ~ 230 В							
Площадь теплообменника Т1 /Т2	м ²	0,92	1,5	1,9	2,25	0,92/0,6	1,5/0,6	1,9/0,7	2,25/1
Объем теплообменника Т1/Т2	литр	5,8	9,5	11,1	13,1	5,8/3	9,5/3	11,1/5	13,1/6,2
Мощность теплообменника Т1/Т2*	кВт	25,5	48,4	53,7	65,3	25,5/18,5	48,4/16,2	53,7/13,6	65,3/19,4
Производительность Т1/Т1+Т2*	л/час	630	1190	1420	1600	630/1000	1190/1580	1420/1650	1600/2000
Производительность Т1/Т1+Т2**	л/час	430	830	925	1120	430/700	830/1100	925/1150	1120/1450
Вес	кг	87	121	186	211	98	130	195	225
Класс электрзащиты		IP 24							
Артикул		950330	960300	490300	500300	950430	960400	490400	500400

	200/2	200/3	300/2	300/3
A	1600	1600	1575	1575
B	-	1283	-	1236
C	-	1010	-	963
D	520	520	650	650
E	895	895	868	868
F	763	763	773	773
G	242	242	273	273
H	124	124	149	149
I	305	305	315	315
J	570	570	700	700

	400/2	400/3	500/2	500/3
A	1565	1565	1835	1835
B	-	1220	-	1420
C	-	1020	-	1120
D	750	750	750	750
E	925	925	1025	1025
F	830	830	930	930
G	280	280	280	280
H	155	155	155	155
I	315	315	315	315
J	800	800	800	800

размеры в мм

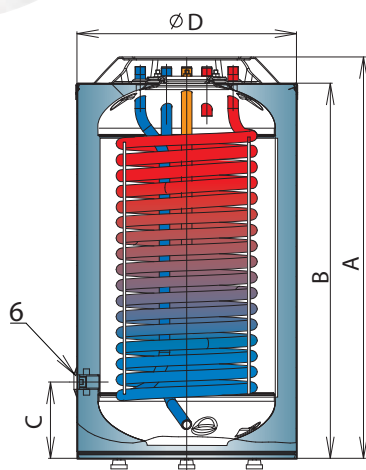
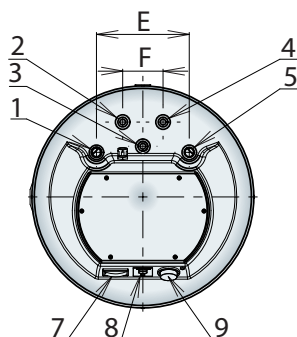
* Значение верно при температуре воды в системе отопления +80°C, температуре холодной воды +10°C, температуре горячей воды +45°C и протоке не менее 1м³/час.

** Значение верно при температуре воды в системе отопления +80°C, температуре холодной воды +10°C, температуре горячей воды +60°C и протоке не менее 1м³/час.

Tatramat

17

Напольный водонагреватель с трубчатым теплообменником



- Напольный накопительный водонагреватель закрытого типа (напорный) предназначен для снабжения одной или нескольких водоразборных точек;
- Нагрев воды осуществляется при помощи трубчатого теплообменника, подключенного к системе отопления частного дома;
- Мощный трубчатый теплообменник за счет развитой поверхности позволяет получить максимальное количество воды за минимальное количество времени;
- Распределенный по всему объему водонагревателя, теплообменник исключает неравномерный нагрева воды и возможность возникновения «холодной зоны»;
- На лицевой панели прибора расположен термометр, отображающий значение температуры воды, индикатор рабочего режима, индикатор состояния магниевого анода;
- Регулятор температуры с диапазоном от 7 до 80°C, расположенный на лицевой панели, используется при подключении термостата циркуляционного насоса;
- Внутренний бак выполнен из высококачественной стали и покрыт специальной эмалью;
- Сменный магниевый анод защищает бак от коррозии;
- Предусмотрена возможность подключения контура рециркуляции;
- Предусмотрена возможность подключения термостата котла или термостата циркуляционного насоса;
- Экологически безопасная теплоизоляция из жесткого полиуретана;
- В нижней части корпуса расположено отверстие диаметром 3/4" для установки сливного вентиля (в комплект поставки не входит);
- Регулируемые по высоте ножки позволяют монтировать прибор на неровной поверхности пола;
- Подключения к водопроводной и электрической сети расположены в верхней части корпуса, что делает подключение к котлу простым и удобным;
- Максимально допустимая рабочая температура теплоносителя 110°C, нагреваемой воды 95°C;
- Группа безопасности обеспечит сохранность конструкции прибора при избыточном давлении водопроводной сети.

			VT 100 H	VT 120 H	VT 150 H
1	Подача системы отопления	дюйм	G3/4"	G3/4"	G3/4"
2	Вход холодной воды	дюйм	G3/4"	G3/4"	G3/4"
3	Контур рециркуляции	дюйм	G3/4"	G3/4"	G3/4"
4	Выход горячей воды	дюйм	G3/4"	G3/4"	G3/4"
5	Обратка системы отопления	дюйм	G3/4"	G3/4"	G3/4"
6	Дренажный патрубок	дюйм	G3/4"	G3/4"	G3/4"
7	Термометр				
8	Индикатор анода				
9	Регулятор термостата				

		VT 100 H	VT 120 H	VT 150 H
A	мм	855	955	1235
B	мм	790	930	1170
C	мм	192	192	192
D	мм	545	545	545
E	мм	230	230	230
F	мм	100	100	100

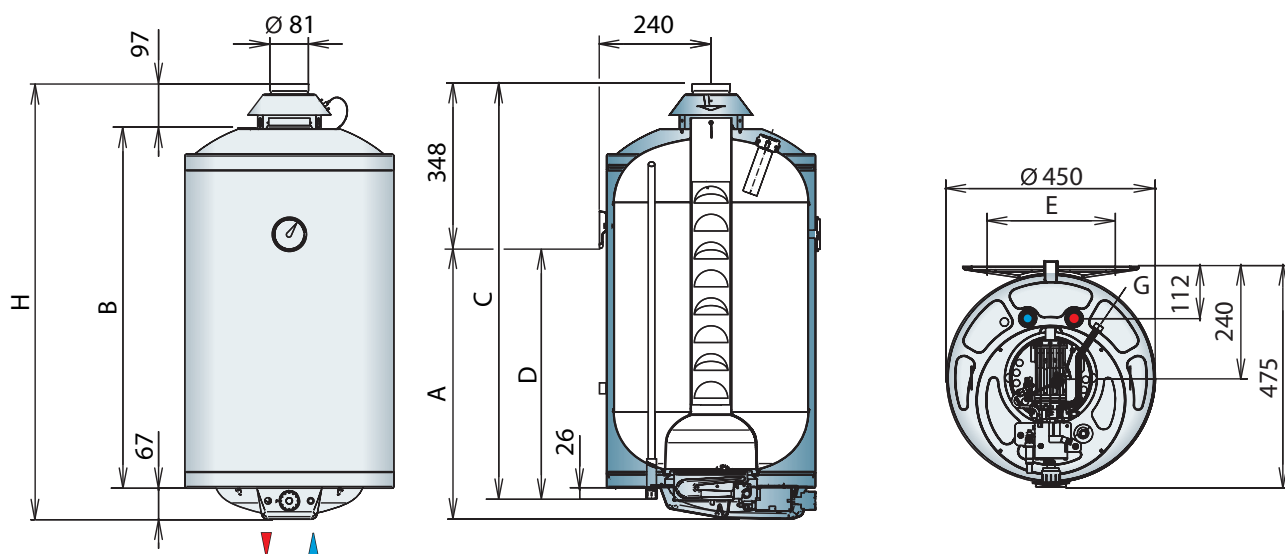
ТЕХНИЧЕСКИЕ ХАРАКТЕРИСТИКИ		VT 100 H	VT 120 H	VT 150 H
Объем	литр	100	120	150
Толщина теплоизоляции	мм	53	53	53
Толщина стали бака	мм	2,5	2,5	2,5
Максимальное избыточное давление	bar	6		
Номинальное избыточное давление в теплообменнике	bar	6		
Электрическое подключение		1/N/PE ~ 230 В		
Площадь теплообменника	м ²	0,95	1,4	1,4
Мощность теплообменника *	кВт	28	42	42
Производительность *	л/час	686	1032	1032
Производительность **	л/час	480	720	720
Масса	кг	57	72	88
Класс электрозащиты		IP 24		
Артикул		420 100	400 100	410 100

* Значение верно при температуре воды в системе отопления +80°C, температуре холодной воды +10°C, температуре горячей воды +45°C и протоке не менее 1м³/час.

** Значение верно при температуре воды в системе отопления +80°C, температуре холодной воды +10°C, температуре горячей воды +60°C и протоке не менее 1м³/час.

Навесной накопительный водонагреватель

- Навесной газовый накопительный водонагреватель закрытого типа (напорный) предназначен для снабжения одной или нескольких водоразборных точек;
- Нагрев воды осуществляется при помощи атмосферной газовой горелки, выполненной из нержавеющей стали;
- Предусмотрена возможность перевода горелки на сжиженный газ (комплект для переоборудования входит в комплект поставки);
- Для удаления отработанных газов прибор подключается к дымоходу с естественной тягой;
- На лицевой панели прибора находятся термометр, регулятор температуры с диапазоном от 40 до 80°C, кнопка пьезорозжига и смотровое окошко для контроля запального пламени;
- Внутренний бак выполнен из высококачественной стали и покрыт специальной эмалью;
- Сменный магниевый анод защищает бак от коррозии;
- Экологически безопасная теплоизоляция из жесткого полиуретана;
- Газовый клапан блокирует подачу газа в случае получения сигнала от:
 - предохранительного ограничителя температуры (срабатывающего при превышении максимально допустимого значения температуры воды в резервуаре);
 - датчика тяги, срабатывающего в случае частичного или полного засорения дымохода;
 - термолары, срабатывающего при случайном задувании пламени;
- Группа безопасности, входящая в комплект поставки, обеспечит сохранность конструкции прибора при избыточном давлении водопроводной сети.



		НК 80 К	НК 100 К	НК 120 К
ТЕХНИЧЕСКИЕ ХАРАКТЕРИСТИКИ				
Объем	литр	80	94	118
Максимальное давление воды	Атм	5		
Потребляемая мощность	кВт	6,2	6,2	6,5
Максимальная полезная тепловая мощность	кВт	5,3	5,3	5,6
Время нагрева при $\Delta t = 50^\circ\text{C}$	мин	55	85	77
Потери тепла при температуре 60°C	Вт	200	260	270
Производительность*	литр/час	130	130	140
Производительность**	литр/час	90	90	97
Вес	кг	28	32	36
Номинальное давление газа				
Природный газ (метан G20)	мбар	20		
Сжиженный газ (пропан G31)	мбар	37		
Расход газа				
Природный газ (метан G20)	м ³ /час	0,65	0,65	0,7
Сжиженный газ (пропан G31)	г/час	395	395	425
Артикул		227600	227601	227602

			НК 80 К	НК 100 К	НК 120 К
Размеры	A	мм	591	676	826
	B	мм	775	860	1010
	C	мм	898	983	1133
	D	мм	550	635	785
	E	мм	275	275	275
	H	мм	939	1024	1174
Подключение воды		дюйм	G $\frac{1}{2}$ "	G $\frac{1}{2}$ "	G $\frac{1}{2}$ "
Подключение газа		дюйм	G $\frac{3}{8}$ "	G $\frac{3}{8}$ "	G $\frac{3}{8}$ "

* Значение верно при температуре холодной воды +10°C, температуре горячей воды +45°C и протоке не менее 1м³/час.

** Значение верно при температуре холодной воды +10°C, температуре горячей воды +60°C и протоке не менее 1м³/час.

Tatramat

19